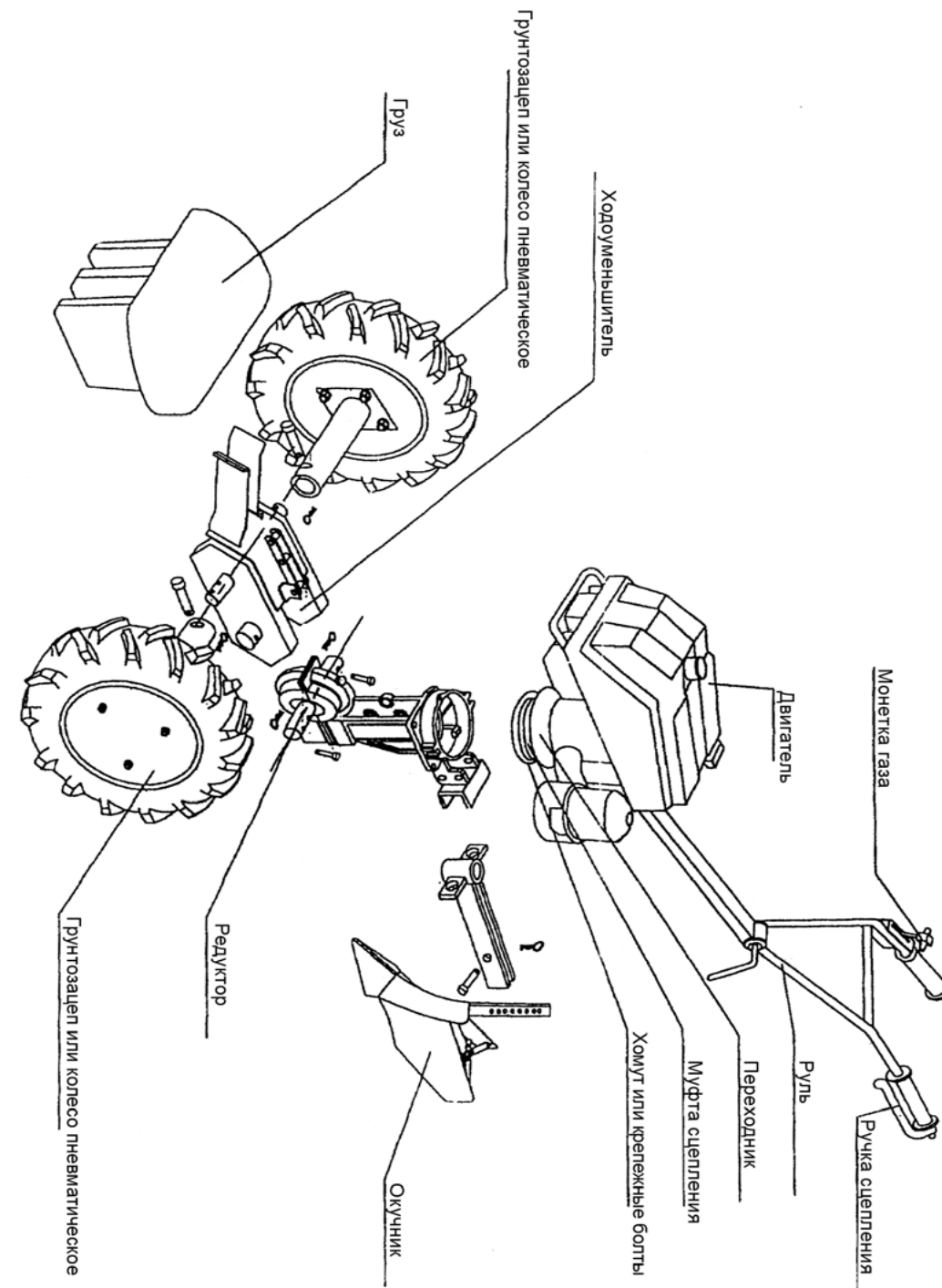


Общество с ограниченной ответственностью
«ППМ – СПЕЦТЕХНИКА»

УМЕНЬШИТЕЛЬ ХОДА ЦЕПНОЙ

ММ 01.14.00.00.00 ИО

Инструкция по обслуживанию



ООО «ППМ-Спецтехника»
29025 г. Хмельницкий
ул. Курчатова, 6
тел.: (0382) 78-38-78, 78-38-88
моб.тел.: (067) 974-45-24

1. НАЗНАЧЕНИЕ.

Уменьшитель хода цепной ММ 01.14.00.00.00 (в дальнейшем по тексту "ходоуменьшитель") предназначен в сборе с редуктором мотокультиватора, грунтозацепами и грузом около 30 кг для окучевания и выкапывания овощных культур, а так же вспашки и обработки почвы бороной пассивным культиватором и т.д.

2. ТЕХНИЧЕСКИЕ ХАРАКТЕРИСТИКИ И ОПИСАНИЕ КОНСТРУКЦИИ.

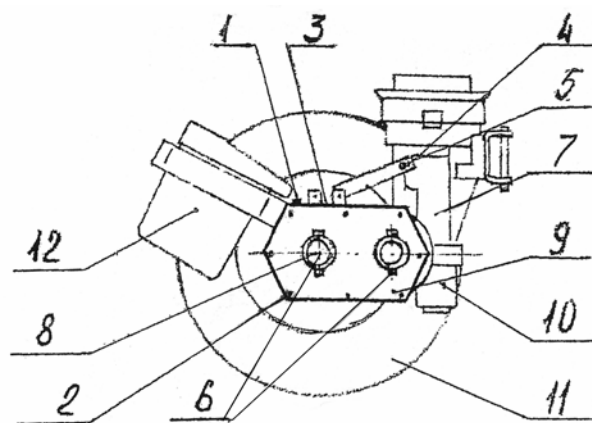
Ходоуменьшитель представляет собой цепной редуктор. Он предназначен для понижения числа оборотов и увеличения мощности редуктора мотокультиватора при помощи цепной передачи, расположенной на подшипниках качения в корпусах ходоуменьшителя, которые жестко соединены между собой кожухом.

Передаточное отношение	2:1
Передаваемая мощность, кВт	3
Скорость передвижения мотоблока при рабочих оборотах двигателя 3500-5500 об/мин. и колесах Ø520 мм, км/час	3,2 — 4,0
Ширина колеи, мм	200
Габаритные размеры, мм	270x500x170
Вес, кг	13

3. ПОРЯДОК МОНТАЖА.

С одной стороны на кожухе **поз.1** ходоуменьшителя ослабить 3 винта М10х20 **поз.14**. С этой же стороны ходоуменьшителя расшплинтовать и вынуть ось **поз.9** из ступицы звездочки **поз.6**. Таким образом ходоуменьшитель будет разделен на две части. На вал редуктора мотокультиватора одеть ту часть ходоуменьшителя, на которой остался кожух **поз.1**. Повернуть звездочку таким образом, чтобы поперечное отверстие в ступице звездочки **поз.6** совпало с отверстием вала редуктора мотокультиватора и вставить туда ось **поз.9**. Прикрепите вторую часть ходоуменьшителя в начальное положение. Соедините ступицу звездочки с валом отбора мощности **поз.8**, закрепите осью **поз.9**. Сцепку **поз.2** соединить винтом М8х45 **поз.12** с корпусом редуктора мотокультиватора.

Схема присоединения ходоуменьшителя к редуктору
мотокультиватора.



- | | |
|-----------------|--------------------------------|
| 1 - Болт М10х20 | 7 - Ось |
| 2 - Болт М 6х14 | 8 - Вал отбора мощности |
| 3 - Кожух | 9 - Крышка боковая |
| 4 - Сцепка | 10 - Редуктор мотокультиватора |
| 5 - Болт М 8х45 | 11 - Грунтозацепы |
| 6 - Звездочки | 12 - Груз |

Рекомендуемое прицепное оборудование в комплекте с ходоуменьшителем :

1. Картофелекопатель с грунтозацепами Ø520
2. Окучник дисковый с грунтозацепами Ø520
3. Борона
4. Плуг для вспашки с грунтозацепами Ø520
5. Прицеп с пневматическими колесами Ø400

4. ТРЕБОВАНИЯ ПО ТЕХНИКЕ БЕЗОПАСНОСТИ ТРУДА.

Так как ходоуменьшитель работает всегда в сборе с двигателем и редуктором, необходимо внимательно ознакомиться с правилами безопасности при работе с мотокультиватором и строго соблюдать их.

Кроме этого необходимо соблюдать следующие требования:

- при работе применять рабочую обувь;
- перед началом работы убедиться в надежности всех крепежных соединений;
- без боковых защитных крышек с ходоуменьшителем работать не разрешается;
- смазку цепей и звездочек осуществлять только при выключенном двигателе.

5. УСЛОВИЯ ХРАНЕНИЯ.

Цепь необходимо смазывать 1 раз в год солидолом или аналогичным машинным маслом.

Независимо от срока хранения, ходоуменьшитель необходимо хранить всегда в сухом и закрытом помещении.

Краткосрочное хранение:

- ходоуменьшитель надо очистить от грязи и насухо вытереть.

Долгосрочное хранение:

- очистить от грязи;
- непокрытые поверхности и все крепежные соединения смазать консервационным маслом.

6. ГАРАНТИЙНЫЕ ОБЯЗАТЕЛЬСТВА.

Изготовитель несет ответственность за конструкцию, работоспособность и комплектность ходоуменьшителя только при правильной его эксплуатации согласно указаний инструкции.

Гарантия не распространяется на дефекты, образовавшиеся в результате естественного износа, неправильного хранения, обслуживания или повреждения по вине потребителя.

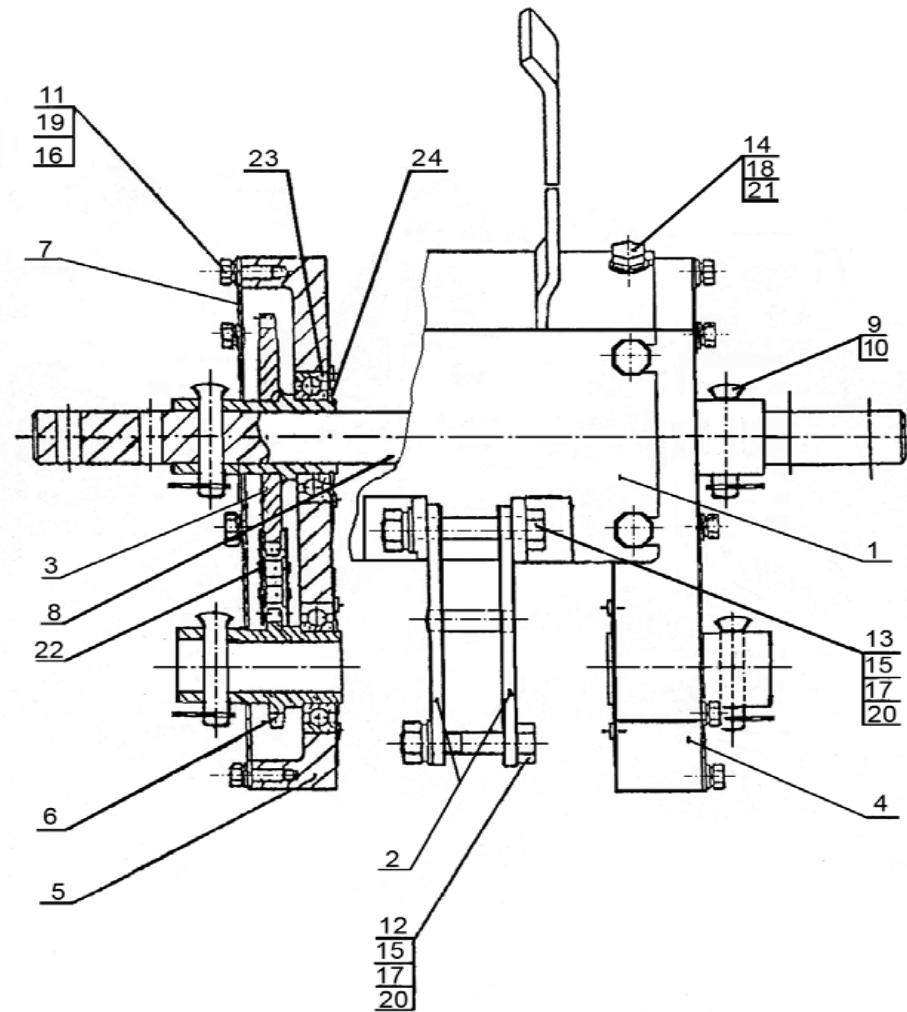
Срок гарантии — 12 месяцев со дня продажи.

7. УКАЗАНИЯ ПО ЗАКАЗУ ЗАПАСНЫХ ЧАСТЕЙ.

В заявке необходимо указать:

1. Наименование и номер запасной части, указанной в каталоге запасных частей.
2. Количество заказываемых деталей для каждой позиции отдельно.
3. Точный адрес отправления.
4. Подпись и номер телефона, по которому можно звонить в случае необходимости уточнения заказа.

УМЕНЬШИТЕЛЬ ХОДА ЦЕПНОЙ
ММ.01.14.00.00



КАТАЛОГ ЗАПАСНЫХ ЧАСТЕЙ

Поз.	Обозначение	Наименование	Кол-во	Примечание
1	2	3	4	5
1.	ММ.01.14.01.00	Кожух	1	
2.	ММ.01.14.02.00	Сцепка	1	
3.	ММ.01.14.03.00	Звёздочка	1	
4.	ММ.01.14.04.00	Корпус правый	1	
5.	-01	Корпус левый	1	
6.	ММ.01.14.00.01	Звёздочка	1	
7.	ММ.01.14.00.02	Крышка	2	
8.	ММ.01.14.00.03	Вал	1	
9.	ММ.01.14.00.04	Ось	4	
10.	ГОСТ 397-66	Шплинт 3.2x35	4	
11.	ГОСТ 7798-93	Болт М 6x14	16	
12.		Болт М 8x45	1	
13.		Болт М 8x60	1	
14.		Болт М 10x20	6	
15.	ГОСТ 5915-70	Гайка М8	2	
16.	ГОСТ 6402-70	Шайба 6	16	
17.		Шайба 8	2	
18.		Шайба 10	6	
19.	ГОСТ 11371-78	Шайба 6	16	
20.		Шайба 8	2	
21.		Шайба 10	6	
22.	ГОСТ 13568-75	Цепь ПР-12.7-1820-2, L=450	1	
23.	ГОСТ 7242-70	Подшипник 180107	4	
24.	ГОСТ 13942-68	Кольцо А35	4	